

CCH 2020-03

Cahier des charges

Mai 2020

Edition : 1

Détendeurs pour appareils à gaz installés dans un site de production d'énergie

Sommaire

	Page
Avant-propos.....	4
1 Domaine d'application	5
2 Références normatives	5
3 Définitions	5
4 Caractéristiques de construction	5
4.1 Caractéristiques générales de construction	5
4.2 Matériaux	6
4.2.1 Généralités	6
4.2.2 Corps	7
4.2.3 Protection contre la corrosion	7
4.2.4 Moyens d'étanchéité	7
4.2.5 Matériaux élastomères	7
4.3 Prises de mesures de pression	7
4.4 Filtre	7
4.5 Raccordements	8
4.5.1 Facilité de raccordement	8
4.5.2 Dimensions des raccords	8
4.6 Évent	8
5 Caractéristiques de fonctionnement	9
5.1 Résistance mécanique du corps et des raccords	9
5.1.1 Résistance à la torsion	9
5.1.2 Résistance à la flexion	9
5.1.3 Résistance à la traction	9
5.1.4 Résistance à la pression	10
5.2 Résistance de la membrane	10
5.2.1 Résistance mécanique de la membrane	10
5.2.2 Résistance chimique de la membrane	10
5.3 Étanchéité	11
5.3.1 Étanchéité externe	11
5.3.2 Étanchéité interne	11
5.4 Performances	11
5.4.1 Débit maximal	11
5.4.2 Variation de pression aval	12
5.4.3 Pression de fermeture	12
5.4.4 Fonctionnement aux températures haute et basse	12
6 Techniques d'essais	12
6.1 Essais de résistance à la corrosion	12
6.2 Essais de résistance mécanique du corps et des raccords	13
6.3 Résistance mécanique de la membrane	14
6.4 Étanchéité	14
6.4.1 Étanchéité externe	14
6.4.2 Étanchéité interne	14
6.5 Vérification des performances	15

6.5.1	Variation de pression aval.....	15
6.5.2	Variation de la plage du ressort pression aval.....	17
6.5.3	Pression de fermeture	17
6.5.4	Fonctionnement aux températures hautes et basses.....	17
6.6	Endurance	18
6.7	Tenue en chaleur humide.....	18
6.8	Vérification de la fuite à l'évent.....	19
7	Marquage du détendeur.....	19
8	Notice	20
9	Emballage	21
Annexe A (normative) Modalités d'essai de résistance à la corrosion.....		22
A.1	Principe	22
A.2	Réactifs	22
A.2.1	Solution saline	22
A.2.2	Air comprimé	22
A.2.3	Brouillard salin.....	23
A.3	Appareillage	23
A.3.1	Chambre de pulvérisation	23
A.3.2	Pulvérisateurs.....	23
A.3.3	Dispositif de chauffage.....	24
A.3.4	Dispositif d'alimentation en solution saline.....	24
A.3.5	Dispositif d'alimentation en air comprimé.....	24
A.3.6	Collecteurs de brouillard	25
A.4	Mode opératoire.....	25
A.4.1	Méthode d'exposition des régulateurs	25
A.4.2	Durée des essais	25
A.4.3	Contrôles.....	25
A.4.4	Nettoyage des régulateurs.....	25
A.5	Résultats	26
Annexe B (informative) Conversion de débits		29
B.1	Objet	29
B.2	Conversion du débit Gaz Naturel/Autre gaz	29

Avant-propos

Ce cahier des charges a été élaboré par la commission de normalisation BNG181 pour permettre l'évaluation des détendeurs placés en amont des chaudières collectives installés dans les locaux de production d'énergie dans le cadre de l'application de l'arrêté du 23 février 2018 relatif aux règles techniques et de sécurité applicables aux installations de gaz combustible des bâtiments d'habitation individuelle ou collective, y compris les parties communes.

1 Domaine d'application

Le présent cahier des charges a pour but de fixer les caractéristiques de construction, les performances, les conditions d'essai, les dimensions et le marquage des détendeurs de pression pour appareils à gaz installés dans un site de production d'énergie fonctionnant avec une pression amont comprise entre 148 et 500 mbar pour une pression aval comprise entre 20 et 148 mbar (Valeurs nominales des pressions issues de l'EN 437) et de puissance utile totale supérieure à 70 kW, assurant une production collective de chaleur.

2 Références normatives

NF D 36-136 :2019, *Installations de gaz - Caractéristiques dimensionnelles des raccordements mécaniques destinés à être installés sur les tuyauteries pour installations de gaz*

NF EN 549: 1995, *Matériaux à base de caoutchouc pour joints et membranes destinés aux appareils à gaz et appareillages pour le gaz*

NF EN 549: 2019, *Matériaux à base de caoutchouc pour joints et membranes destinés aux appareils à gaz et appareillages pour le gaz*

NF EN 751-1 :1997, *Matériaux d'étanchéité pour raccords filetés en contact des gaz de la 1ère, 2ème et 3ème famille et de l'eau chaude - Partie 1 : composition d'étanchéité anaérobie*

NF EN 1092-1 :2018, *Brides et leurs assemblages - Brides circulaires pour tubes, appareils de robinetterie, raccords et accessoires, désignées PN - Partie 1 : brides en acier*

NF EN 10226-1 :2004, *Filetages de tuyauterie pour raccordement avec étanchéité par le filetage Partie 1: Filetages extérieurs coniques et filetages intérieurs cylindriques — Dimensions, tolérances et désignation*

NF EN 13611:2019 , *Equipements auxiliaires pour brûleurs et appareils utilisant des combustibles gazeux ou liquides - Exigences générales*

3 Définitions

Pour les besoins du présent document, les termes et définitions de l'EN 13611:2019 s'appliquent.

3.1

site de production d'énergie

aire, emplacement ou local de production d'énergie, destinés exclusivement à la production de chaleur, de froid ou d'électricité comportant un ou des appareils, alimentés en gaz par une installation fixe, disposant du ou des systèmes d'évacuation des produits de combustion nécessaires au bon fonctionnement desdits appareils

4 Caractéristiques de construction

4.1 Caractéristiques générales de construction

4.1.1 Le détendeur doit satisfaire aux conditions suivantes et être conçu, réalisé et assemblé de telle sorte que son fonctionnement soit fiable dans les conditions d'installation et d'utilisation préconisées par le constructeur.

4.1.2 Les logements pour vis, goujons, etc., destinés à l'assemblage de pièces ou au montage ne doivent pas déboucher dans des circuits de gaz. L'épaisseur de la paroi entre ces logements et les circuits de gaz doit être au moins égale à 1 mm.

4.1.3 Les alésages nécessaires à l'usinage, qui font communiquer les circuits de gaz avec l'atmosphère, mais qui n'ont aucune influence sur le fonctionnement de l'équipement, doivent être obturés avec du métal de manière permanente.

4.1.4 Les parties qui ne sont pas destinées à être démontées pour les opérations d'entretien, de réglage et de conversion doivent être scellées par un moyen permettant de mettre en évidence toute intervention (par exemple laque).

4.1.5 Les pièces qu'il est nécessaire de démonter et de remonter pour l'entretien ou le réglage doivent pouvoir l'être à l'aide d'outils usuels du commerce. Elles doivent être construites ou désignées de telle façon qu'un assemblage incorrect soit impossible lorsque les instructions sont respectées.

4.1.6 Les pièces d'obturation susceptibles d'être démontées pour l'entretien ou le réglage, y compris celles utilisées pour les prises de mesure et d'essai, doivent être réalisées de telle sorte que l'étanchéité soit assurée uniquement par des moyens mécaniques (par exemple des joints métalliques ou des joints toriques). Cela exclut l'utilisation de produits d'étanchéité tels que des pâtes à joints, des liquides ou des rubans.

Cependant, un produit d'étanchéité conforme à l'EN 751-1 peut être utilisé pour réaliser les assemblages permanents des pièces d'obturation susceptibles d'être démontées; ces produits d'étanchéité doivent rester efficaces dans des conditions normales d'installation.

4.1.7 Le mouvement des pièces mobiles, notamment les membranes ne doit pas être gêné par d'autres pièces. Il ne doit pas y avoir de pièces mobiles exposées, susceptibles d'avoir un effet préjudiciable au bon fonctionnement des équipements.

4.1.8 Les orifices d'évent doivent être protégés contre une obstruction éventuelle, ou disposés de telle façon qu'ils ne puissent être facilement obstrués. Ils sont situés de telle sorte que la membrane ne puisse être endommagée par un objet aigu qui y serait introduit.

4.1.9 Afin de ne pas détériorer la membrane, les régulateurs devront être conçus de telle sorte que :

- L'exposition directe de la membrane à une source lumineuse ne soit pas possible,
- La membrane est protégée contre tout contact direct avec un produit détergent ou moussant,
- L'orientation du point d'injection de l'air de l'évent ne doit pas être orienté sur la membrane. La position de ce jet d'air (éloignement de la membrane) est optimisée en fonction de la conception de l'appareil.

4.1.10 Le détendeur doit être conçu de façon à pouvoir sceller, par exemple à l'aide de fil et plomb, l'organe de réglage et tout autre orifice de façon à rendre visible toute modification ultérieure.

4.1.11 Il doit être possible de remettre en place le bouchon d'accès au réglage après tout réglage dans la plage de réglage indiquée par le constructeur.

4.2 Matériaux

4.2.1 Généralités

La qualité et les dimensions des matériaux utilisés et le mode d'assemblage des divers éléments sont tels que les caractéristiques de construction et de fonctionnement ne sont pas modifiées de façon importante pour une durée de vie raisonnable et dans des conditions normales d'installation et d'emploi. De plus, lorsque le détendeur est installé selon les indications du constructeur, toutes les parties du dispositif doivent résister aux actions mécaniques, chimiques et thermiques auxquelles elles sont susceptibles d'être soumises en cours de fonctionnement.

4.2.2 Corps

Les parties qui constituent le corps du détendeur et qui gardent ou isolent directement ou indirectement un espace contenant du gaz vis à vis de l'atmosphère doivent être réalisées en matériaux métalliques conformes à ceux de l'annexe H de l'EN 13611:2019 et avoir un point de fusion (température de solidus) d'au moins 427 °C.

4.2.3 Protection contre la corrosion

Le détendeur doit être construit de telle sorte que, à l'issue de l'exposition au brouillard salin dans les conditions d'essais de 6.1, ses caractéristiques de fonctionnement ne soient pas altérées.

4.2.4 Moyens d'étanchéité

Les produits d'étanchéité doivent être conforme à NF EN 751-1.

Il est interdit d'utiliser des moyens d'étanchéité tels que silicate de soude, pâte ou paraffine pour rendre étanches des endroits poreux ou des fissures dans des pièces contenant du gaz.

Il est aussi interdit d'utiliser l'imprégnation comme moyen d'étanchéité, à l'exception des procédés d'imprégnation sous vide d'air à sec, de type résinage définis par une norme ou spécification reconnue et démontrés par le fabricant du détendeur par un dossier de crédibilité.

4.2.5 Matériaux élastomères

Les composants, hors membranes, en matériaux élastomères doivent satisfaire aux exigences de la NF EN 549: 1995 ou version de 2019.

Les matériaux des membranes doivent satisfaire aux exigences de tenue aux agents chimiques, de tenue aux solvants suivant la NF EN 549 :1995 ou version de 2019.

La résistance mécanique sera vérifiée sur le composant « membrane » en fonctionnement et non sur une éprouvette normalisée.

La tenue à l'ozone des membranes est démontrée par le fabricant sur un produit en fonctionnement.

4.3 Prises de mesures de pression

Si elles existent, les prises de mesure doivent avoir un diamètre extérieur de $(9 \pm 0,5)$ mm et une longueur utile d'au moins 10 mm pour permettre l'emboîtement d'un tuyau. Le diamètre de l'alésage de la prise de mesure ne peut pas excéder 1 mm.

4.4 Filtre

Si le détendeur est équipé d'un filtre intégré, celui-ci doit être tel que l'ouverture de ses mailles ne soit pas supérieure à 100 microns.

Les filtres intégrés dans des détendeurs de DN 32 et plus doivent être accessibles pour être nettoyés ou remplacés, sans avoir à retirer le corps du détendeur.

4.5 Raccordements

4.5.1 Facilité de raccordement

Il doit être possible de réaliser tous les raccordements gaz en utilisant des outils couramment disponibles, par exemple avec des clefs plates.

4.5.2 Dimensions des raccords

Les dimensions des raccords doivent être conformes à l'un des types suivants :

- a) Raccordements à joint plat gaz (JPG) tels que définis au 4.2.2 de NF D 36-136 :2019 ;
- b) Raccords Femelle/femelle conformes à NF EN 10226-1 :2004 pour des DN allant jusqu'à DN 50 ;
- c) Brides conformes à NF EN 1092-1 :2018 (PN16).

Le Tableau 1 suivant indique selon les types, les dénominations des raccordements en fonction des DN.

Tableau 1 — Dénomination des raccordements

DN	Type a) Dimension du filetage	Type b) Dimension du filetage	Type c)
6	Sans objet	1/8	Sans objet
8	Sans objet	1/4	Sans objet
10 ou 12	G1/2	3/8	DN 10 ou DN12
15	G3/4	1/2	DN 15
20	G1	3/4	DN 20
25	G1 ¼	1	DN 25
32	G1 ½	1 ¼	DN 32
40	G2	1 ½	DN 40
50	2 ¼	2	DN 50
> 50	Sans objet	Sans objet	Désignation du DN

4.6 Événement

Les orifices de mise à l'air doivent être raccordables à un tuyau de ventilation de mise à l'air libre.

Les orifices de mise à l'air doivent être conçus de telle manière que lorsque le diaphragme est endommagé l'air ne puisse s'échapper à un débit supérieur à 70 dm³/h à la pression d'entrée maximale.

La conformité doit être vérifiée par la méthode indiquée au 6.8.

Si un limiteur de débit de fuite est utilisé, il doit pouvoir supporter 3 fois la pression d'entrée maximale. Si un diaphragme de sécurité est utilisé comme limiteur de débit de fuite, il ne doit pas prendre la place du diaphragme de travail en cas de défaut.

Les trous de mise à l'air libre doivent être protégés contre tout risque d'obstruction ou ils doivent être placés de telle sorte qu'ils ne puissent être obstrués facilement. Ils doivent être positionnés de manière à ce que le diaphragme ne puisse pas être endommagé par un dispositif pointu inséré dans le trou de ventilation.

5 Caractéristiques de fonctionnement

5.1 Résistance mécanique du corps et des raccords

5.1.1 Résistance à la torsion

Dans les conditions d'essai décrites à l'article 6.2, le détendeur doit résister au couple de serrage indiqué au Tableau 2.

5.1.2 Résistance à la flexion

Dans les conditions d'essai décrites à l'article 6.2, le détendeur doit résister au couple de flexion indiqué au Tableau 2.

5.1.3 Résistance à la traction

Dans les conditions d'essai décrites à l'article 6.2, le détendeur doit résister à l'effort de traction indiqué au Tableau 2.

Tableau 2 — Couples de torsion et de flexion et effort de traction

DN tubulure	Torsion (T)	Flexion (F1-F2)	Traction (E)
	N·m	N·m	N
6	15	25	500
8	20	35	500
10	35	70	1000
15	50	105	1000
20	85	225	1500
25	125	340	2000
32	160	475	2500
40	200	610	3000
50	250	1 100	4000
65	325	1 600	5000
80	400	2 400	5000
100	400	5 000	5000
125 > 150	400	6 000	5000
≥ 150	400	7 600	5000

Pour un détendeur en ligne avec des DN identiques à l'entrée et à la sortie un seul essai de traction peut être réalisé sans fixer le détendeur.

5.1.4 Résistance à la pression

En position de montage, le détendeur ne doit présenter aucune fuite supérieure aux valeurs données dans le Tableau 3 sous une pression de 1 bar appliquée pendant 5 minutes d'abord à l'entrée puis à la sortie.

Tableau 3 — Fuite maximale

DN tubulure	Fuite maximale cm ³ /h d'air	
	Étanchéité externe	Étanchéité interne
DN < 10	20	20
10 ≤ DN < 25	40	40
25 ≤ DN < 80	60	60
80 ≤ DN < 150	100	60
150 ≤ DN < 250	150	60

5.2 Résistance de la membrane

5.2.1 Résistance mécanique de la membrane

Dans les conditions d'essai décrites en 6.3 la membrane ne doit pas se rompre ni présenter d'amorce de rupture visible à l'œil nu après démontage.

5.2.2 Résistance chimique de la membrane

Les matériaux des membranes doivent satisfaire aux exigences de tenue aux agents chimiques, de tenue aux solvants suivant la NF EN 549 :1995 ou version de 2019.

5.3 Étanchéité

5.3.1 Étanchéité externe

Les parois extérieures, les assemblages et leurs joints de raccordement doivent être étanches dans les conditions définies au 6.4.1.

Le détendeur est réputé étanche si le débit de fuite d'air maximal dans les conditions normales est inférieur ou égal aux valeurs données dans le Tableau 3.

5.3.2 Étanchéité interne

Le détendeur doit être étanche en position de fermeture. Les parois intérieures et les joints de raccordement à l'intérieur du détendeur doivent être étanches dans les conditions définies au 6.4.2.

Le détendeur est réputé étanche si le débit de fuite d'air maximal accepté dans les conditions normales est inférieur ou égal aux valeurs données dans le Tableau 3.

5.4 Performances

5.4.1 Débit maximal

Le Tableau 4 donne le débit maximal du détendeur selon le DN.

Tableau 4 Débit maximal

DN tubulure sortie	Débit maximal N·m³/h gaz
DN < 15	15
DN 15	20
DN 20	35
DN 25	55
DN32	90
DN 40	140
DN 50	220
DN65	370
DN 80	550
DN 100	800
100 < DN < 250	Déclaré par le fabricant et > 800

5.4.2 Variation de pression aval

Dans les conditions d'essais décrites au 6.5.1, la variation de la pression aval par rapport à la pression aval de consigne p_{2s} ne doit pas dépasser 15 % avant endurance et 20 % après endurance ou ± 1 mbar, selon la plus grande des deux valeurs.

Pour les températures limites haute et basse (5.4.4) la pression aval par rapport à la pression aval de consigne p_{2s} ne doit pas dépasser 25 %.

Le régulateur doit satisfaire aux exigences relatives à la zone de pression de fermeture correspondant à la classe SZ 10 (c'est-à-dire, entre 0 % et 10 % du débit nominal).

À l'intérieur de la zone de pression de fermeture, les exigences de variation de pression aval ± 15 % ne sont pas applicables.

5.4.3 Pression de fermeture

Dans les conditions d'essais du 6.5.3, la pression aval p_2 ne doit pas dépasser de plus de 15 % ou de plus de 7,5 mbar, selon la plus grande des deux valeurs, la pression aval à 5 % du débit nominal maximal donné dans la notice : q_{\max} .

5.4.4 Fonctionnement aux températures haute et basse

Le Tableau 5 présente les exigences qui doivent être respectées aux températures haute (60 °C) et basse (-20 °C) dans les conditions d'essais décrites au 6.5.3.

Tableau 5 — Exigences aux températures haute et basse

Exigence	Paragraphe	Température
Étanchéité externe	5.3.1	Limite basse
Étanchéité interne	5.3.2	Limite haute, limite basse
Variation de pression aval ^{a)}	5.4.2	Limite haute, limite basse
Pression de fermeture	5.4.3	Limite haute, limite basse

^{a)} Exigence vérifiée au débit garanti sans excéder un débit maximal de 200 N·m³/h

6 Techniques d'essais

6.1 Essais de résistance à la corrosion

Les essais de résistance à la corrosion consistent à exposer le détendeur en fonctionnement à un brouillard salin neutre. Ces essais doivent débuter moins d'un mois après la détermination des caractéristiques de performance initiales du détendeur.

Le détendeur essayé ne doit pas subir de nettoyage au cours de cet essai.

L'exposition au brouillard salin doit être réalisée en respectant les prescriptions de l'Annexe A avec les conditions particulières suivantes :

— Pression amont : $(1 \pm 0,5)$ bar ;

- Température du brouillard salin : (35 ± 2) °C ;
- Débit : 5 % du débit nominal à 10 % du débit nominal ou à 20 N·m³/h avec un passage journalier entre 80 % du débit nominal et 100 % du débit nominal ou 200 N·m³/h pendant une durée minimale de 5 minutes;
- Concentration massique de NaCl dans l'eau distillée : (5 ± 1) % ;
- Durée de l'essai : 168 h.

Le détendeur doit être maintenu sous pression en permanence pendant toute la durée de l'essai.

Moins d'un mois après la fin de l'exposition du détendeur au brouillard salin, le détendeur doit être contrôlé conformément aux dispositions de contrôle après épreuve données en 5.3.1, 5.4.2 et 5.4.3.

6.2 Essais de résistance mécanique du corps et des raccords

Les essais doivent être réalisés sur les détendeurs hors pièces de raccordement ou extensions.

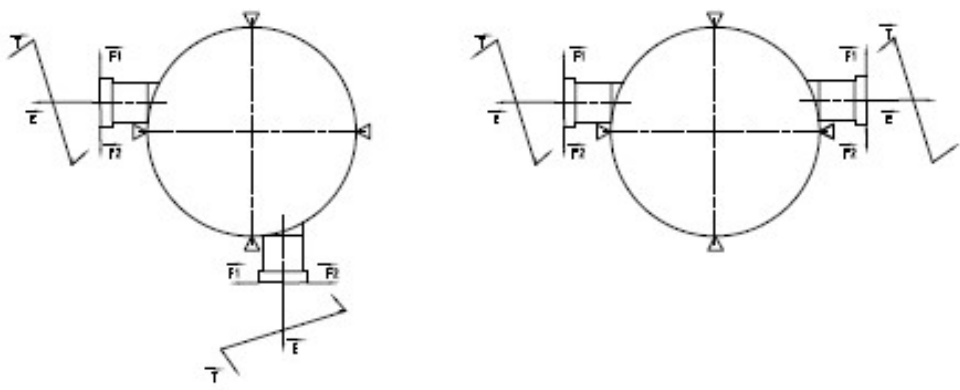
Pour le couple de torsion, on utilise un système qui neutralise la réaction à la flexion.

La durée d'application des couples et efforts doit être de 10 secondes.

Le corps du détendeur, fixé aux points indiqués dans la Figure 1, est soumis aux contraintes du Tableau 1, dans les conditions suivantes :

- Couple de torsion T dans les deux sens ;
- Effort de traction E ;
- Moment de flexion F engendré par les forces F1 et F2 dirigées comme indiqué en Figure 1 et dont le point d'application se situe à la base du raccord.

La valeur du couple ou de l'effort doit être atteinte de manière progressive.



Légende :

F1 Force de flexion

F2 Force de flexion

► ◄ Points de maintien du régulateur

T Couple de torsion

E Effort de traction

Figure 1 — Schéma de l'essai de résistance mécanique des raccords

6.3 Résistance mécanique de la membrane

La membrane est soumise pendant 4 heures à une pression de 750 mbar appliquée à la sortie du détendeur.

L'essai est réalisé avec de l'air à température ambiante.

6.4 Étanchéité

6.4.1 Étanchéité externe

Les essais d'étanchéité externe doivent être réalisés à température ambiante à la pression amont égale à $1,5 \times p_{\text{umax}}$, après une période de stabilisation de 15 min au minimum.

NOTE p_{umax} est la « pression amont maximale admissible »

L'épreuve doit être effectuée de manière à ce que le détendeur puisse se déformer dans toutes les directions. Les contraintes exercées par les systèmes de fixation nécessaires à l'étanchéité doivent être représentatives des contraintes s'exerçant dans des conditions d'installations normales.

6.4.2 Étanchéité interne

Le contrôle de l'étanchéité interne du détendeur doit être respectivement réalisé comme suit :

— Conditions initiales : pression amont égale à p_{umin} , obturateur en position fermée (débit nul) ;

NOTE p_{umin} est la « pression amont minimale admissible »

— Établir un débit dans la plage de fonctionnement du détendeur ;

NOTE la plage de fonctionnement est comprise entre 10 % et 100 % du débit garanti défini au Tableau 6

— Réduire le débit jusqu'à 10 % puis fermer sur une période d'au moins 5 s ;

— Attendre au minimum 7 s ;

— Déterminer le débit de fuite après 15 min de stabilisation par mesure directe, méthode de variation de pression ou une autre méthode équivalente.

L'essai est ensuite répété en conditions initiales de pression amont égale à p_{umax} .

NOTE p_{umax} est la « pression amont maximale admissible

6.5 Vérification des performances

6.5.1 Variation de pression aval

L'essai consiste à vérifier que pour chacune des pressions amont p_1 données dans le Tableau 6, le détendeur ayant été réglé successivement à chacune des pressions aval de consigne p_{2s} données dans le Tableau 7 (selon ses possibilités), l'écart entre la pression aval mesurée p_2 et la pression aval de consigne p_{2s} n'est pas supérieur à la valeur donnée en 5.4.1, pour tout débit correspondant à la classe de fermeture et le débit garanti correspondant au DN donné dans le Tableau 7.

Tableau 6 — Pressions amont et aval

Pression amont (mbar)	p_1	500, 300, 200, 148
Pression aval de consigne(mbar)	p_{2s}	21, 27, 37, 148

Tableau 7 — Débit garanti

DN du raccordement aval du détenteur	Débit Nominal N·m ³ /h gaz			
	$\Delta p \geq 52$ mbar (Différence entre Pression amont et Pression aval)		$\Delta p \geq 100$ mbar (Différence entre Pression amont et Pression aval)	
	Version débit réduit	Version débit haut	Version débit réduit	Version débit haut
DN < 15	5	10	10	15
DN 15	10	15	15	20
DN 20	15	30	20	35
DN 25	20	40	35	55
DN 32	60		90	
DN 40	90		140	
DN 50	170		220	
DN 65	270		370	
DN 80	320		550	
DN 100	500		800	
100 < DN < 250	Déclaré par le fabricant et > 500		Déclaré par le fabricant et > 800	

Les débits sont donnés pour le gaz naturel, qu'il convient de convertir pour les autres gaz selon l'Annexe B.

- a) Pour régler la pression aval de consigne p_{2s} du détenteur, régler le robinet de commande aval pour obtenir un débit nominal de 50 % du débit nominal maximal donné dans la notice : q_{max} à la pression amont p_1 .

Après que la pression aval de consigne p_{2s} a été ainsi fixée, il ne doit plus y avoir de réglage ultérieur du détenteur.

- b) La pression amont étant maintenue constante à p_1 , faire varier le débit nominal q de q_{max} à q_{min} (débit nominal minimal donné dans la notice) puis de q_{min} à q_{max} en utilisant le robinet de commande aval et relever la pression aval p_2 en au moins 5 valeurs de q dans chaque sens. S'assurer que la pression amont p_1 ne varie pas pendant toute la durée de cette procédure.

Vérifier que les cinq valeurs de p_2 ainsi mesurées respectent l'exigence de 5.4.1.

- c) Reproduire les étapes a) à c) pour une nouvelle valeur de p_{2s} .
- d) Reproduire les étapes a) à d) pour une nouvelle valeur de p_1 .

6.5.2 Variation de la plage du ressort pression aval

Vérification valeur minimum

- a) Régler la pression amont à p_{umin}
- b) Débit 50% de q_{max} garanti à la pression p_1 réglée
- c) Régler la pression aval à la valeur minimale garantie par le ressort
- d) Vérifier la possibilité de montage du bouchon d'accès au réglage sur le couvercle
- e) Régler la pression amont à p_{umax}
- f) Reproduire les étapes b) à d)

Vérification valeur maximum

- a) Régler la pression amont à p_{umin}
- b) Débit 50% de q_{max} garanti à la pression p_1 réglée
- c) Régler la pression aval à la valeur maximale garantie par le ressort
- d) Vérifier la valeur de fermeture (ressort non bloqué)
- e) Régler la pression amont à p_{umax}
- f) Reproduire les étapes b) à d)

6.5.3 Pression de fermeture

Procéder comme suit pour toutes les pressions amont du Tableau 6 et toutes les pressions aval de consigne p_{2s} du Tableau 6:

- a) installer le détendeur sur l'appareillage de test;
- b) régler la pression amont p_1 , la pression aval p_2 à p_{2s} et régler le robinet aval à 5 % du débit nominal maximal donné dans la notice : q_{max} ;
- c) mesurer la pression aval p_2 ;
- d) fermer lentement, en au moins 5 s, le robinet aval ;
- e) 2 s après la fermeture complète du robinet aval, mesurer la pression aval p_2 ;
- f) vérifier que l'exigence 5.4.3 est satisfaite ;
- g) répéter les étapes b) à f) avec une nouvelle pression aval de consigne p_{2s} ;
- h) répéter les étapes b) à g) avec une nouvelle pression amont.

6.5.4 Fonctionnement aux températures hautes et basses

Le détendeur doit être installé dans une enceinte appropriée. Pour commencer le contrôle, le milieu d'essai doit être porté à la température correspondante :

- température ambiante limite basse : (-20 ± 2) °C observée pendant 12 heures;
- température ambiante limite haute : $(+60 \pm 2)$ °C observée pendant 12 heures.
- fluide : (20 ± 5) °C observée pendant une heure de fonctionnement du détendeur à 50 % du débit nominal ou $200 \text{ N}\cdot\text{m}^3/\text{h}$, mesurée entre le dispositif de conditionnement de la température du fluide d'essai et le robinet de sectionnement situés en amont de l'enceinte.

6.6 Endurance

L'essai doit débuter moins d'un mois après la détermination des caractéristiques de performance initiales du détendeur.

Le détendeur doit subir des cycles de fonctionnement dans les conditions suivantes :

- Pression amont : 500 mbar ;
- Pression aval maximale indiquée sur le détendeur ;
- Nombre de cycles : 10 000 ;
- Période des cycles : 18 s à raison de 9 s à débit nul, et 9 s au débit permettant d'obtenir la pression aval équivalente à celle mesurée en 6.5.1 ;
- Temps indicatif d'ouverture : 0,5 s ;
- Temps indicatif de fermeture : 0,5 s. Consécutivement à l'essai d'endurance, le régulateur doit être contrôlé conformément aux dispositions de contrôle après épreuve Tableau 8

Tableau 8 — Conditions de fonctionnement après épreuve

Essais	Paragraphe	Température
Étanchéité externe	5.3.1	Ambiante
Étanchéité interne	5.3.2	Ambiante
Pression de fermeture	5.4.3	Ambiante

6.7 Tenue en chaleur humide

L'essai doit débuter moins d'un mois après la détermination des caractéristiques de performance initiales du détendeur.

L'essai de tenue en chaleur humide doit être réalisé dans les conditions suivantes :

- Pression amont : Pression amont maximale du détendeur;
- Débit : 5 % du débit nominal à 10 % du débit nominal ou à 20 N·m³/h avec un passage journalier à entre 80 % du débit nominal et 100 % du débit nominal ou 200 N·m³/h pendant une durée minimale de 5 minutes ;
- Température : voir Figure 2 ;
- Température ambiante maximale : (60 ± 2) °C ;
- Température ambiante minimale : (-20 ± 2) °C ;
- Température du fluide : non régulée ;
- Humidité relative : 90 % pour les valeurs de température stabilisées supérieures à 10 °C ;
- Durée de l'essai : 100 cycles de 6 heures. Consécutivement à l'essai de tenue en chaleur humide,

la température ambiante doit être stabilisée à 20 ± 5 °C. Après une période d'au moins 24 heures, le régulateur doit être contrôlé conformément aux dispositions de contrôle après épreuve données en Tableau 8.

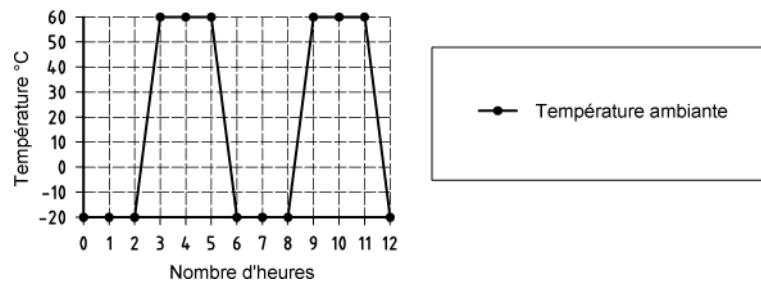


Figure 2 — Cycle de température suivi au cours de l'essai de tenue en chaleur humide

6.8 Vérification de la fuite à l'évent

S'assurer que tous les éléments de fermeture du détendeur, le cas échéant, sont en position ouverte, entailler la membrane de détente sur une longueur adaptée pour obtenir un débit supérieur à 140 l/h de débit de fuite à l'évent lorsque le dispositif de limitation est rendu inopérant.

Rendre le dispositif de limitation de débit à l'évent inopérant.

Vérifier que le débit de fuite à l'évent est supérieur à 140 dm³/h.

Rendre le dispositif de limitation de débit à nouveau opérant.

Vérifier que le débit de fuite à l'évent est inférieur à 70 dm³/h.

7 Marquage du détendeur

Chaque détendeur doit porter un marquage comportant au moins les informations suivantes :

- le nom ou un autre moyen d'identification du fabricant ;
- le type du détendeur (débit réduit, débit haut pour les DN 15 à 32 selon Tableau 7) ;
- le numéro de série ou code de fabrication ;
- l'année et le lot (λyy ; avec : λ , lettre de la quinzaine ; et yy, deux derniers chiffres de l'année) de fabrication ;
- la pression amont admissible (p_{umin} et p_{umax}) ;
- la plage de pression aval (réglage du ressort) ;
- le débit maximal du détendeur (q_{max}) ;
- le débit minimal du détendeur (q_{min}) ;
- une flèche matérialisant le sens de passage du gaz ;
- la mention : « A n'installer que sur un Site de Production d'Énergie ».

Une fois que les essais suivants ont été réalisés sur deux échantillons différents (un pour chaque essai), les marquages ci-dessus doivent rester lisibles et si une étiquette est utilisée, celle-ci doit rester solidement attachée :

1^{er} échantillon : Essai de résistance à la corrosion (6.1)

2^{ème} échantillon : Essai de tenue en chaleur humide (6.7)

La conformité est vérifiée par inspection visuelle.

La valeur de la pression de réglage usine du détendeur correspondant à 50 % du débit nominal doit figurer sur le détendeur ou sur une étiquette complémentaire.

8 Notice

Les détendeurs doivent être accompagnés d'une notice qui doit comprendre toute information nécessaire à l'utilisation, à l'installation, au fonctionnement et à l'entretien, en particulier :

- a) les familles des gaz pour lesquelles le régulateur de pression est utilisable ;
- b) la plage de pression amont en mbar ;
- c) l'explication de la valeur de la pression de réglage usine du détendeur correspondant à 50 % du débit nominal;
- d) la plage des températures ambiantes ;
- e) le ou les raccordement(s) en gaz et le DN correspondant ;
- f) les détails des tamis et les instructions de maintenance du filtre si le détendeur est équipé d'un filtre démontable ;
- g) si le détendeur ne possède pas un filtre intégré, la notice doit indiquer qu'un filtre doit être installé en amont du détendeur;
- h) une note avertissant l'installateur qu'il doit prêter attention aux conditions en termes de pression amont (surpression à l'entrée en cas de défaillance de composants en amont), de saletés et de produits de corrosion ;
- i) une note indiquant que le détendeur ne doit pas être soumis aux contraintes des canalisations amont et aval ;
- j) la pression ou la plage de pression aval (Tableau 6) en mbar ;
- k) le débit nominal par DN en m³/h ou en kg/h (et la plage de débit nominal, le cas échéant) ;
- l) le tableau des débits en fonction du DN (Valeurs tirées du Tableau 7) ;
- m) les instructions pour la mise en service et la mise hors service du régulateur de pression ;
- n) les instructions de montage et les positions. Elles doivent exposer la succession des réglages à réaliser et les précautions. L'ordre précis de tous les réglages doit être indiqué.
- o) la mention : « A n'installer que sur un Site de Production d'Énergie »;

- p) la mention : « Il est interdit de changer le ressort du détenteur »;
- q) les conditions de raccordement de l'évent à l'air libre (longueur maximale et diamètre minimal des tuyaux, forme et orientation de l'extrémité extérieure pour éviter l'introduction d'eau ou d'élément étranger et toute autre information nécessaire à l'installation)
- r) la référence au présent cahier des charges.

Toute indication supplémentaire dans la notice ne doit pas engendrer de confusion sur les informations requises ci-dessus.

9 Emballage

L'emballage doit être conçu pour éviter toute détérioration sous l'effet des chocs, notamment au niveau du raccord, et toute pénétration de corps étrangers.

Au minimum dans le cas d'expéditions multiples par colis, l'emballage doit porter, de manière claire et non ambiguë, la désignation des différents produits expédiés.

Annexe A

(normative)

Modalités d'essai de résistance à la corrosion

Toute méthode d'essai permettant d'obtenir des résultats équivalents à la méthode décrite dans la présente annexe, notamment la méthode décrite dans l'EN ISO 9227, sera considérée comme applicable.

A.1 Principe

Attaque corrosive accélérée, par un brouillard salin artificiel de composition définie, dans des conditions de température et de pression.

Le degré de corrosion est contrôlé visuellement.

A.2 Réactifs

A.2.1 Solution saline

La concentration doit être de $(5 \pm 0,5)$ %.

Le chlorure de sodium ne doit pas contenir à l'état anhydre, plus de 0,2 % d'impuretés totales, et plus de 0,1 % d'iodure de sodium. Il doit être exempt de nickel et de cuivre.

L'eau distillée ne doit pas contenir plus de 0,02 % d'impuretés.

La préparation s'effectue de la manière suivante :

- dissoudre 5 parties en masse de chlorure de sodium dans 95 parties d'eau distillée ;
- vérifier la concentration en mesurant la masse volumique de la solution à (35 ± 1) °C. Effectuer ce contrôle chaque jour. La masse volumique de la solution à 5 % doit être comprise entre 1 030 kg/m³ et 1 040 kg/m³ ;
- ajuster le pH de la solution à la valeur $7,0_{-0,5}^{+0,2}$;
- avant pulvérisation, éliminer le cas échéant les impuretés en suspension par filtration ou décantation.

A.2.2 Air comprimé

L'air doit être pur, maintenu à une humidité relative de 85 % à 90 % et à la température de (35 ± 1) °C, et envoyé aux pulvérisateurs à la pression de $(1 \pm 0,2)$ bar.

Pour le purifier, le faire passer dans un épurateur à eau.

Pour maintenir constante la concentration de la solution saline, humidifier l'air à une température supérieure à 35 °C en le faisant barboter en bulles finement divisées au travers d'un saturateur renfermant de l'eau chauffée à une température convenablement réglée. La hauteur de la colonne d'eau

a moins d'importance que la finesse des bulles, la saturation de bulles très fines étant presque instantanée. L'eau du saturateur sera changée chaque semaine pour éliminer les impuretés.

A.2.3 Brouillard salin

Le brouillard salin est défini par les caractéristiques de la solution recueillie dans les collecteurs au cours de l'essai.

L'intensité du brouillard doit être telle que pour chaque surface horizontale de collecte de 80 cm² on recueille (2 ± 1) ml de solution par heure, sur la base d'une durée minimale de fonctionnement de 16 h.

La solution recueillie doit avoir la masse volumique et le pH spécifiés en A.2.1.

A.3 Appareillage

L'appareillage comprend :

- une chambre de pulvérisation ;
- des pulvérisateurs ;
- un dispositif de chauffage ;
- un dispositif d'alimentation en solution saline ;
- un dispositif d'alimentation en air comprimé ;
- des collecteurs de brouillard (au minimum deux collecteurs).

A.3.1 Chambre de pulvérisation

Les dimensions et le mode de construction de la chambre de pulvérisation sont laissés à l'initiative des constructeurs et des usagers, à la condition que les dispositions suivantes soient respectées :

- a) les parois de la chambre, du bâti et les supports situés à l'intérieur doivent résister à la corrosion au brouillard salin. Parmi les matériaux présentant une bonne résistance figurent : le verre, le caoutchouc, les qualités d'aciers inoxydables résistant au brouillard salin, certaines matières plastiques, le ciment ;
- b) la conception de la chambre doit être telle que le brouillard puisse se déposer directement par pesanteur sur les régulateurs. À cet effet, on étudie une disposition convenable des pulvérisateurs et des orifices d'évacuation du liquide condensé ;
- c) la conception des parois de la chambre, des bâtis et supports doit être telle que le liquide qui ruisselle à leur surface ne puisse s'écouler sur les régulateurs. La solution condensée est évacuée au bas de la chambre sans réemploi ;
- d) en vue de faciliter un équipement homogène, un type de chambre recommandé est présenté avec ses cotes principales en Figure A.1.

A.3.2 Pulvérisateurs

Utiliser un ou plusieurs pulvérisateurs à air comprimé. La Figure A.2 décrit un pulvérisateur de ce type à titre d'exemple.

Des essais préalables permettront de déterminer, une fois pour toutes, l'inclinaison à donner au déflecteur par rapport à l'axe du jet et sa distance au pulvérisateur afin d'obtenir la répartition du brouillard la plus homogène possible, contrôlée par des quantités de solutions récoltées dans les différents collecteurs.

A.3.3 Dispositif de chauffage

Le dispositif doit pouvoir maintenir à l'intérieur de la chambre de pulvérisation une température de (35 ± 2) °C.

Divers moyens peuvent être utilisés.

Il est souhaitable que l'air pénètre dans la chambre de pulvérisation à une température supérieure à 35 °C. Le degré de surchauffe est conditionné par :

- le maintien à 35 °C de la température à l'intérieur de la chambre ;
- la capacité thermique massique des parois et la température ambiante ;
- le volume d'air pulsé ;
- la pression de l'air qui détermine la température nécessaire pour obtenir l'humidité requise. Cette température est comprise entre 43 °C et 47 °C pour une pression comprise entre 0,8 bar et 1,2 bar.

Il est souhaitable, en général, que la température ambiante autour de la chambre de pulvérisation soit aussi uniforme que possible. On peut à cet effet placer la chambre dans une pièce à température constante, ou encore entourer la chambre d'une enveloppe contenant de l'eau à une température convenable. Les chambres qui sont complètement isolées peuvent être chauffées à l'air chaud. Cependant, cette méthode peut nécessiter l'emploi d'une source auxiliaire de chauffage à commande automatique, permettant d'élever rapidement la température après l'ouverture de la chambre.

Il est pratiquement impossible de satisfaire aux caractéristiques de température en utilisant des éléments de chauffe immergés dans le réservoir de la solution saline.

Le dispositif de mesure de la température à l'intérieur de la chambre doit permettre soit un contrôle continu, soit une cadence de deux contrôles par jour.

A.3.4 Dispositif d'alimentation en solution saline

La solution saline est contenue dans des récipients construits avec des matériaux tels qu'ils ne puissent influencer le pH de la solution. On peut utiliser à cet effet des récipients en acier recouvert de caoutchouc ou de matière plastique, ou des récipients en verre ou dans une qualité d'acier inoxydable résistant au brouillard salin.

A.3.5 Dispositif d'alimentation en air comprimé

Le dispositif d'alimentation en air comprimé comprend :

- un compresseur d'air à la pression de $(1 \pm 0,2)$ bar ;
- un régulateur de pression ;
- des manomètres ;

- un épurateur d'air ;
- un saturateur à eau.

A.3.6 Collecteurs de brouillard

Utiliser comme dispositif collecteur des entonnoirs en verre ou en matière plastique de 10 cm de diamètre, emmanchés sur des bouchons percés placés sur des éprouvettes graduées. Un entonnoir de 10 cm de diamètre a une surface d'ouverture de 80 cm² environ.

Placer au moins deux collecteurs dans la zone d'exposition de façon à recueillir le brouillard tombant directement dans les entonnoirs, à l'exclusion du liquide qui s'égoutte des échantillons exposés ou de toute autre partie de la chambre.

Les collecteurs sont placés de telle sorte que l'un d'eux soit le plus près possible d'un pulvérisateur et un autre le plus loin possible de tous les pulvérisateurs.

A.4 Mode opératoire

A.4.1 Méthode d'exposition des régulateurs

Les régulateurs doivent être placés dans la chambre de manière à ne pas se trouver sur le trajet direct du brouillard pulvérisé. Des déflecteurs peuvent être prévus pour empêcher la pulvérisation directe de la solution sur les régulateurs.

Les supports des régulateurs doivent être fabriqués en matériaux inertes non métalliques : verre, matière plastique. S'il est nécessaire de les suspendre, les matériaux de suspension ne doivent en aucun cas être métalliques mais en fibres synthétiques.

Les régulateurs doivent être rangés de manière à ne pas entrer en contact les uns avec les autres et à exposer les surfaces d'essai à la libre circulation du brouillard. Les régulateurs peuvent être placés à différents niveaux dans la chambre de pulvérisation dans la mesure où la solution ne peut pas ruisseler des régulateurs situés à un niveau donné sur le niveau inférieur.

A.4.2 Durée des essais

La pulvérisation doit être continue pendant toute la durée de la période d'essai prescrite en 6.1.

A.4.3 Contrôles

Contrôler la température en continu ou au moins deux fois par jour à sept heures d'intervalle.

Contrôler la pression.

Mesurer la quantité de solution saline recueillie dans les collecteurs.

Contrôler la concentration et le pH de la solution recueillie.

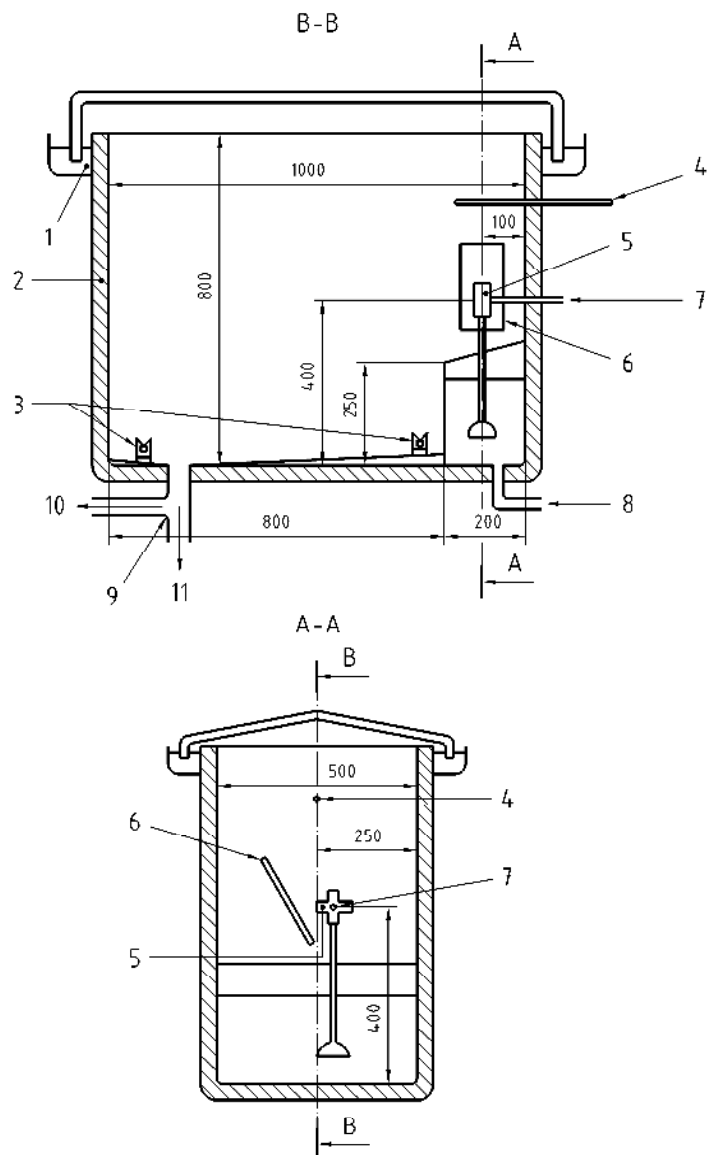
A.4.4 Nettoyage des régulateurs

À la fin de l'essai les régulateurs dont les orifices ont été obturés sont lavés légèrement à l'eau courante à une température n'excédant pas 37 °C, afin d'éliminer les dépôts de sel, puis ils sont immédiatement séchés.

A.5 Résultats

La surface externe est contrôlée visuellement.

Après les essais de fonctionnement, le régulateur est démonté et les pièces internes sont contrôlées visuellement.



Légende

- 1 Fermeture par joint hydraulique
- 2 Paroi calorifugée chauffante
- 3 Deux dispositifs collecteurs (surface horizontale de 80 cm²)
- 4 Thermomètre
- 5 Orifice du pulvérisateur
- 6 Déflecteur, à distance du pulvérisateur et inclinaison réglables
- 7 Alimentation en air comprimé
- 8 Alimentation en solution saline
- 9 Évacuation
- 10 Air
- 11 Eau

Figure A.1 — Schéma d'une chambre de pulvérisation

Annexe B (informative)

Conversion de débits

B.1 Objet

Les débits qui sont indiqués au Tableau 6, correspondent à une utilisation au gaz naturel.

Pour une utilisation avec d'autres gaz ils doivent être convertis selon B.2

B.2 Conversion du débit Gaz Naturel/Autre gaz

$$Q_{gaz} = Q_{GN} \sqrt{\frac{0,61}{d_{gaz}}}$$

avec :

Q_{gaz} le débit du gaz utilisé

Q_{GN} le débit de gaz naturel du Tableau 6

d la densité du gaz utilisé (1,56 pour le propane – 0,64 pour le gaz B).